

文章编号:1001-9014(2006)06-0421-05

# 大视场红外成像探测系统实时信号处理技术研究

徐江丰<sup>1</sup>, 张涌<sup>1</sup>, 汤心溢<sup>1</sup>, 陈曦<sup>2</sup>

(1. 中国科学院上海技术物理研究所, 上海 200083; 2. 武汉大学电信学院, 湖北 武汉 430079)

**摘要:**探讨了一种红外成像探测系统实时信号处理算法、硬件结构等关键技术. 针对大视场红外探测系统, 提出了适用于360°全方位红外目标搜索的实时处理算法原理和流程, 并以高性能的数字信号处理器和FPGA芯片以及CPCI总线技术为核心设计了处理能力强、高速数据传输、接口可靠稳定的实时信号处理系统. 实验测试表明, 该系统工作稳定、可靠, 满足总体性能要求.

**关键词:**红外探测系统; 大视场; 实时信号处理; CPCI总线

**中图分类号:** TN215 **文献标识码:** A

## RESEARCH ON REAL-TIME SIGNAL PROCESSING TECHNOLOGY OF LARGE VIEW FIELD INFRARED IMAGE DETECTING SYSTEM

XU Jiang-Feng<sup>1</sup>, ZHANG Yong<sup>1</sup>, TANG Xin-Yi<sup>1</sup>, CHEN Xi<sup>2</sup>

(1. Shanghai Institute of Technical Physics, Chinese Academy of Sciences, Shanghai 200083, China;

2. School of Electronic Information, Wuhan University, Wuhan 430079, China)

**Abstract:** The basic technology real-time signal processing arithmetic and hardware architecture of infrared image detecting system were presented. Aiming at a large view field infrared detecting system, the real-time processing arithmetic principle and flow, which are applied to omnidirectional infrared target search, were proposed. The scheme of applying high-performance DSP, FPGA and CPCI bus technology was used to compose a signal processing system which has powerful processing capability, high-speed and reliable interface. The experimental result shows that the large field infrared image detecting real-time signal processing system works reliably and stably, and it has achieved the demand of high performance.

**Key words:** infrared detecting system; large view field; real-time signal processing; CPCI

### 引言

近年来红外焦平面探测技术发展和器件的产品化引人注目<sup>[1]</sup>, 红外系统应用于现代红外辐射威胁环境也日益受到各国重视. 红外成像作为被动探测, 能够昼夜工作, 具有自身隐蔽性好、抗干扰能力强等优点, 从而被广泛应用于国防军事等领域. 而大视场红外成像探测系统能够360°全方位搜索威胁目标, 正成为国内外引人注目的研究课题. 在大视场红外系统中, 全方位扫描搜索的红外图像背景成分极其复杂, 地面的建筑物, 树木, 天空的云层, 甚至飞行的风筝、鸟儿等均成为了红外图像的背景成分, 远距离的飞机等目标的红外

辐射则相对很弱, 图像信噪比极低, 大大增加了目标探测的难度, 对实时信号处理算法提出了更高的要求.

迄今为止, 国内外有关大视场红外探测信号处理的文献报道甚少. 随着红外焦平面技术的飞速发展, 必然要求高性能的实时信号处理平台作为红外探测系统技术支撑. 目前国内的信号处理板, 大部分是工控领域的通用产品, 应用于红外系统的针对性不强, 处理能力不高, 且往往缺乏硬件可编程性; 而国外的信号处理平台过于昂贵, 推出成熟的产品过迟, 相比红外系统同样也存在上述缺点. 因此设计开发高速传输、实时处理和可靠稳定的红外探测信号处理平台则势在必行.

收稿日期: 2005-12-18, 修回日期: 2006-05-10

Received date: 2005-12-18, revised date: 2006-05-10

基金项目: 国家自然科学基金(10477019)和武器装备建设重点支撑项目

作者简介: 徐江丰(1979-), 男, 湖北鄂州人, 中国科学院上海技术物理研究所博士生, 主要从事红外光电图像处理研究.

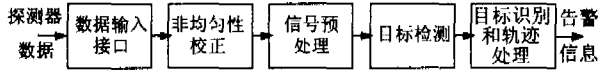


图1 红外成像探测系统实时信号处理流程

Fig. 1 The real-time signal processing architecture of the IR image detecting system

## 1 实时信号处理算法

红外成像采用 288 元中长波线列探测器进行 360°全方位扫描,俯仰 60°,扫描速度每转  $t < 1s$ . 为了满足系统探测距离和反应时间等指标要求,必须在几帧图像后探测确认出威胁目标. 本文针对大视场复杂背景的红外目标探测提出并采用了如图 1 所示的多级处理软件算法流程.

一般认为,红外运动小目标有两个明显的特性:灰度奇异点和运动特点. 因此,红外运动小目标检测系统主要由两大功能模块构成:其中,第一个是潜目标检测模块,它通过对单帧红外图像的处理,达到抑制起伏背景,提高目标与背景的 SNR,提取潜目标;第二个是目标轨迹检测模块,它通过对目标序列即上一级潜目标的处理,最终实现对场景中存在的红外运动小目标的有效检测. 图 1 中,目标检测属于单帧处理,目标识别和轨迹处理则要进行帧间运动特性的相关处理.

### 1.1 非均匀性校正

国内外的非均匀性校正方法包括基于标定的方法和基于场景方法两大类<sup>[2]</sup>. 在基于场景的方法中,以神经网络计算为核心的非线性自适应校正方法,成为目前广泛的研究热点之一. 神经网络法利用场景中相邻象素的空间相关性实现非均匀性校正,对于非均匀性引起的空间噪声主要是高频或者白噪声的情况有比较好的校正效果. 但是神经网络法要求场景或者目标处于不断运动中<sup>[3]</sup>,其实时实现也需要先进的多处理器结构. 因此,在实际的红外成像系统中尤其是实时处理中,受限于硬件实现的难度和算法运行效率,基于标定的校正算法仍然是非均匀性校正的主要方法,具有不可替代的应用价值.

如果焦平面探测器各单元的响应特性在我们所关注的温度范围内成线性变化,在时间上是稳定的,并且其随机噪声的影响较小,则非均匀性引入固定模式的乘性和加性噪声. 在此条件下焦平面阵列各单元在均匀辐射背景下的响应可以表示为

$$x_{ij}(\phi) = u_{ij}\phi + v_{ij}, \quad (1)$$

式中: $\phi$  为辐射通量, $u_{ij}$ 和 $v_{ij}$ 是坐标为 $(i,j)$ 单元的

增益和偏移量. 由于探测器各阵列单元响应不一致,导致了在同一入射下各 $x_{ij}$ 有差异,必须对其加以校正,即

$$y_{ij}(\phi) = G_{ij}x_{ij}(\phi) + O_{ij}, \quad (2)$$

式中: $G_{ij}$ 和 $O_{ij}$ 分别为校正增益和校正偏移量, $y_{ij}$ 为校正后的输出.

由于焦平面单元的响应特性通常是非线性关系,即式(1)中 $u_{ij}$ 不是常数,为了减少校正误差,通常在有限的分段区间内采用两点校正算法. 针对扫描型线列探测器,实际应用中需综合考虑非均匀性和非线性以及所实现的硬件复杂性问题.

### 1.2 信号预处理

信号预处理包括空间数字滤波、图像压缩以及动态的自适应阈值.

空间数字滤波完成背景杂散干扰的抑制,提高目标探测的信噪比. 针对天空中具有大量云层的红外图像,采用带保护带的非线性滤波器 Robinson 滤波算子,滤波器尺寸为  $5 \times 5$ ,其突出小目标的能力比其他滤波器效果要好<sup>[4,5]</sup>.

红外目标检测的难点之一是:在目标由远及近的过程中,面积、灰度等特征都会发生较大的变化. 为了解决算法难以对大小目标同时敏感的问题,可以先合理降低红外图像的分辨率,将斑点目标和面目标压缩成点目标,然后在多级分辨率上分别处理,这样在低分辨率级减少数据量,同时在高分辨率级也保留大目标的特性信息,提高了大小目标兼容能力. 应用中需要合理地选择压缩策略,好的策略应该既可以突出目标、去噪效果好,也要实时性好. 实际中采用多级特征值压缩(一般 2 到 3 级),如采用 2 级  $3 \times 3$  领域次大值压缩方法,针对点目标和斑块目标进行处理,压缩了图像,从而减少了数据处理量.

对红外图像取阈值有 2 种方法:固定阈值和自适应阈值. 红外探测系统面对的是全方位、大俯仰范围的红外背景,其中,各种形状、不同强度的杂波信号都会出现,因此如果取固定阈值,则在面对大起伏的背景时,容易产生很高的虚警或漏警. 为了避免此类现象,本文选用自适应阈值处理.

### 1.3 目标检测

目标检测算法的基本思想是:利用对空间滤波和压缩后的红外图像进行形态滤波的灰值开运算,这样得到了背景的估计,然后从图像中减去背景就得到了孤立的灰度亮点,再通过自适应阈值就可以检测出潜目标点. 因此关键在于背景的估计,即背景感知<sup>[6]</sup>.

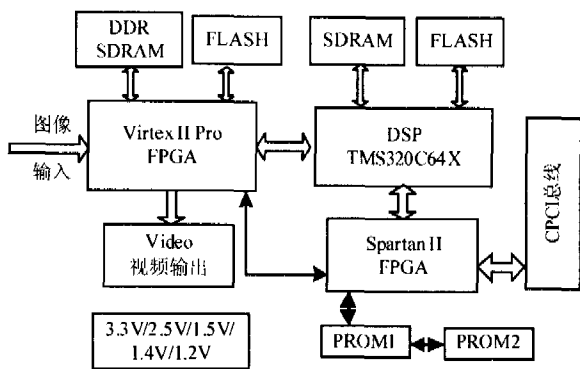


图2 实时信号处理板硬件结构

Fig.2 The hardware architecture of the real-time signal processing circuit board

针对红外小目标及数学形态学开运算对云层背景的估计特性,采用如下检测算法

$$z_{cloud}(x) = (F \cdot B)(x) \quad (3)$$

其中,  $F$  为输入图像,  $B$  为选取的结构元,  $z_{cloud}(x)$  为对图像背景的感知处理。根据运算方便以及目标特性,选择结构元为最靠近象点  $x$  的上下左右 4 个邻域点。即可得

$$z_{cloud}(x) = \min_{x-m \in F} \{ \max_{m \in B} [f(x-m)], f(x) \} \quad (4)$$

式(4)表明,背景感知的形态滤波计算可简化为数次逻辑比较。这样简化了形态变换关系,大大提高了目标检测的运算速度。

#### 1.4 目标识别和轨迹处理

目标识别和轨迹处理利用序列图像运动特性实现对目标的有效检测。噪声点在时空空间中的运动是随机的,而目标点的运动则有一定规律性,具有连续的运动轨迹。如果在某一帧中发现潜在目标,根据其飞行轨迹,可以在下一帧中的预定区域找到它。据此,我们可以判断:如果潜目标点在下一帧图像同一位置的某一邻域内仍然出现,则予以保留,否则剔除之。同时考虑到天空远处真实的运动目标具有速度变化较慢,且运动轨迹具有平滑的特点。这样,当轨迹处理算法把单帧得到的潜目标点用图像点匹配的方法装配成一条条的轨迹,对每条轨迹动态的进行检测识别,取消那些运动过快(如近距离的飞鸟)或者轨迹突变等明显不属于目标轨迹而由噪声点或干扰点形成的虚假轨迹,保留可能属于目标的轨迹,直至有足够的信息判别其为目标轨迹为止。

## 2 实时信号处理系统硬件结构

红外实时信号处理硬件体系采用模块化与开放式的主从式系统结构。HOST(主机)采用坚固高

集成度的工业计算机,SLAVE(从机)为设计的高性能实时信号处理板。主机通过高速总线 CompactPCI 总线交换数据。红外实时信号处理板采用 DSP + FPGA + CPCI 的架构,其硬件结构框图如图 2 所示。

Virtex II Pro 系列 FPGA 是 xilinx 公司最新的平台级 FPGA,适合 SOPC(可编程片上系统)集成开发;DSP64X 是 TI 公司目前最快的 DSP,主频可到 1GHZ,单片处理能力达 8000MIPS;总线接口采用高速可靠的 CPCI 架构,它能够满足普通 PCI 系统所不能胜任的苛刻恶劣的应用环境,其软件协议与 PCI 总线兼容,最高数据传输速度达 528M BYTE/S。算法的处理器 Virtex II Pro FPGA、TMS320C64X 以及主机形成了管道流水线式处理。处理器之间数据交换采用高性能的 DSP EMIF 接口和 CPCI 总线技术。中波或长波红外外线列探测器通过 LVDS 接口输出图像数据到信号处理板,接口灵活方便。高性能高可靠 CPCI 架构的硬件平台设计为大视场红外探测系统算法的研究和实现提供了稳定灵活的应用支撑。

## 3 图像处理算法在信号处理平台上的实现

### 3.1 信号处理算法在硬件平台的映射

硬件平台中适合做算法处理的处理器为 Virtex II Pro FPGA、DSP64X 和主机。由于 FPGA 适合做并行处理,难以实现算法结构复杂的处理,因此数据的缓冲、非均匀性校正、空域数字滤波以及与 DSP 的接口时序控制等处理在 Virtex II Pro FPGA 中完成。DSP64X 中实现图像压缩、自适应阈值和目标检测等算法。DSP 处理后的潜目标和图像数据通过 CPCI 总线传输到主机。主机完成目标识别和轨迹处理算法,并且总控整个信号处理系统的运行。

### 3.2 多级乒乓缓存机制

采用多级乒乓缓存机制以实现软件算法的高效实时处理是本文的特点之一。当数据正传输到 A 缓存中时,处理器处理 B 缓存中已经准备好的图像数据;反之,当 A 缓存数据准备好,处理器计算 A 缓存中数据时,数据传输可以在 B 缓存中进行。在不同的处理环节中,缓存的实现形式不一样。在 FPGA 中,缓存用 FIFO 来组织;在 DSP 和主机中,缓存直接用处理器的内存来实现。乒乓机制应用到了实时处理和图像传输的每一个环节,起到了良好的效果。

### 3.3 PCI 桥实现 DSP 与主机间高速灵活数据传输

Compact PCI 总线接口的控制逻辑在 Spartan II

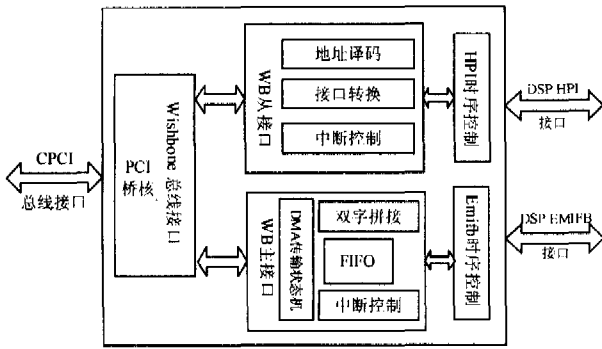


图3 CPCI 总线接口实现高速数据传输  
Fig.3 The implementing of CPCI bus interface for high-speed data transfer

FPGA 中实现,图3 为 CPCI 总线接口实现数据高速传输的框图。

主机通过此接口下载 DSP 的运行程序、校正系数以及控制命令等。DSP 传输图像或者目标数据给主机时,由 DMA 传输状态机发起主机内存的写操作,由于 Wishbone 接口为主接口,DMA 操作使得 PCI 桥成为 CPCI 总线的主设备,可以控制主机内存,加快了数据传输。双向数据传输遵循 CPCI 总线协议,Wishbone 片上总线协议,以及自行制定的主机与 DSP 通信协议。主机和 DSP 都可以把该接口控制器当成自己的外设来操作,方便了信号处理平台

高层算法的调试和应用。

### 4 实验结果

实时信号处理系统与中波、长波线列探测器相连,多次外场实验,效果良好。图4 为实验现场进行非均匀性校正的对比效果图。图5 为采用长波线列探测器 360°全方位扫描搜索中获取的校正后清晰红外实景图像。图6 为机场附近采用中波线列探测器在复杂的红外背景中探测飞机的实际结果图。图6(a)中,单帧处理结果中,有多个潜目标(方框所示),其中包括云层亮点等假目标。经过主机的运动轨迹确认,得到真实有效的目标。图6(b)方框即为告警的运动飞机(图6(a)与图6(b)相隔一帧也即一圈)。现场效果表明,飞机确认报警后方框始终套住飞机,实现了稳定有效的跟踪。

### 5 结语

本文对大视场红外成像探测系统的实时信号处理算法和硬件结构等关键技术进行了深入研究,设计了高效实时、可靠稳定的硬件平台,采用了以 FPGA、DSP、主机等高性能处理器为核心的多级处理软件算法,使得系统探测速度显著提高,保证了复杂背景红外图像小目标的可靠检测。系统构成主要特点

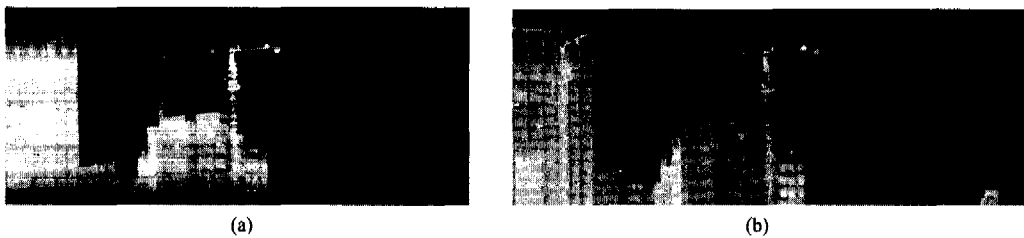


图4 (a) 非均匀性校正前图像(b)非均匀性校正后图像  
Fig.4 (a) Original IR image(b) nonuniformity corrected IR image



图5 获取的申城实景红外清晰图像  
Fig.5 The clear IR image from the city scene

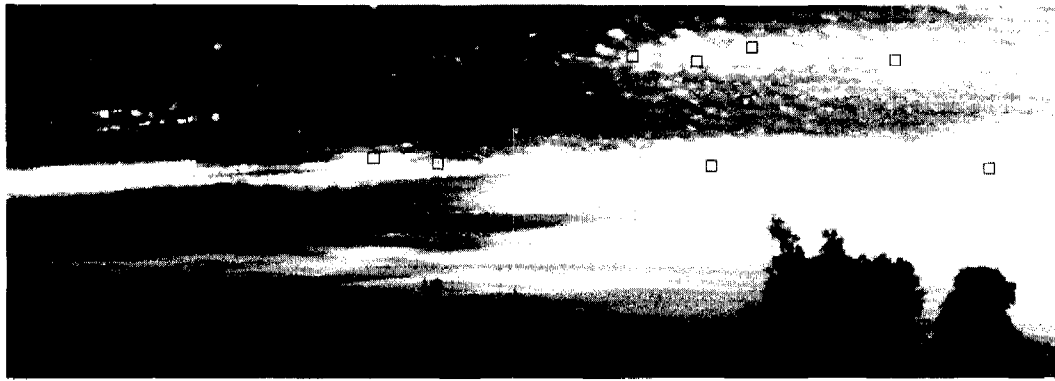


图 6(a) 单帧检测多个潜目标

Fig. 6 (a) The potential targets detected by single frame processing



图 6(b) 帧间相关处理确认真实运动目标

Fig. 6 (b) Real moving target detected by multi-frame correlation processing

为:(1)大视场全方位搜索,红外背景成分复杂;(2)FPGA、DSP 和主机多级软件实时处理算法流程;(3)多级乒乓缓存机制;(4)CPCI 总线技术实现高速可靠数据传输.实验结果证明该算法运行稳健有效,实时信号处理平台可靠稳定,软硬件体系结构有很强的工程应用意义.

## REFERENCES

- [1] JIN Wei-Qi, WANG Chun-Yong, ZHANG Nan, *et al.* Study on sub-pixel processing algorithm for scanning FPA thermal imaging system[J]. *J. Infrared Millim. Waves* (金伟其,王春勇,张楠,等.扫描型焦平面热成像系统的亚像元处理算法研究. *红外与毫米波学报*), 2005, 24(4): 261—264.
- [2] ZHANG Tian-Xu, SHI Yan, CAO Zhi-Guo. Study on the property of spatial frequency of nonuniformity noise in IRFPA and the improvement of spatial adaptive nonuniformity correction technique[J]. *J. Infrared Millim. Waves* (张天序,石岩,曹治国.红外焦平面非均匀性噪声的空间频率特性及空间自适应非均匀性校正方法改进. *红外与毫米波学报*), 2005, 24(4): 255—260.
- [3] ZHANG Tian-Xu, SHI Yan. Eliminating the “ghosting” artifact and target fade-out in adaptive nonuniformity correction for IRFPA[J]. *J. Infrared Millim. Waves* (张天序,石岩.红外焦平面阵列非均匀性自适应校正算法中目标退化与伪像的消除方法. *红外与毫米波学报*), 2005, 24(5): 335—340.
- [4] David B Reiss. Spatial signal processing for infrared detection[J]. *SPIE*, 1994, 2235: 38—51.
- [5] CUI Chun-Ming, WANG Tian-Guan, ZHOU Qi-Bo. Implementation of the IR image track system with COTS multiprocessors[J]. *J. Infrared Millim. Waves* (崔春明,王天冠,周起勃.用 COTS 多处理机实现红外成像跟踪设备. *红外与毫米波学报*), 2002, 21(4): 261—265.
- [6] YU Nong, WU Chang-Yong, TANG Xin-Yi, *et al.* Adaptive background perception algorithm for infrared target detection [J]. *Acta Electronica Sinica* (余农,吴常咏,汤心溢,等.红外目标检测的自适应背景感知算法. *电子学报*), 2005, 33(2): 200—204.