

基于高速单光子探测的光时域反射测量

倪文进¹, 陈杰¹, 梁焰^{1*}, 曾和平^{1,2}

(1. 上海理工大学 光电信息与计算机工程学院, 上海 200093;

2. 华东师范大学 精密光谱科学与技术国家重点实验室, 上海 200062)

摘要: 针对传统光时域反射仪(OTDR)激光出射功率高、累计时间长、测量分辨率低的问题,提出了将高速 InGaAs/InP 雪崩光电二极管单光子探测器应用于光时域反射测量的方法. 单光子探测器的工作重复频率为 1 GHz, 可实现“准连续”探测, 无需扫频即可快速捕获单光子水平的回返光信号并输出. 该方法实现了出射光脉冲宽度为 50 ps、峰值功率为 10 mW, 测量距离为 50 km, 距离精度小于 10 cm, 且事件盲区小于 1 m 的光时域反射测量.

关键词: 单光子探测器; 光时域反射; 准连续

中图分类号: TN247 **文献标识码:** A

Optical time domain reflectometer based on high-speed single-photon detection

NI Wen-Jin¹, CHEN Jie¹, LIANG Yan^{1*}, ZENG He-Ping^{1,2}

(1. University of Shanghai for Science and Technology, School of Optical-Electrical
and Computer Engineering, Shanghai 200093, China;

2. East China Normal University, State Key Laboratory of Precision Spectroscopy, Shanghai 200062, China)

Abstract: Conventional optical time domain reflectometer (OTDR) not only requires high-power laser output and long cumulative time but also exhibits low resolution. To solve the problem this paper proposes an OTDR with a high-speed single-photon detector based on InGaAs/InP avalanche photodiode. The working repetition frequency of this single-photon detector was 1 GHz, achieving "quasi-continuous" detection, realizing quick capture of return signal at single-photon level without scanning. With the emitting pulsed laser of 50 ps pulse width and 10 mW peak power, this OTDR whose event dead zone is less than 1 m, could obtain the longest measuring distance of 50 km with 10 cm accuracy.

Key words: single-photon detector, optics time domain reflectometer, quasi-continuous

PACS: 42. 87. -d, 85. 60. Gz

引言

光时域反射(OTDR)^[1-3]技术被广泛应用于光纤通信、高压输电导线、油气管道等众多领域的故障定位以及损伤检测,是生产、施工、维护测试以及抢修中必不可少的测量手段. OTDR 技术通过向光纤中注入周期性光脉冲信号,并在光纤的同向端探测、分析回返光信号,最终得到相应的事件信息. 光纤中产生的回返光主要由较强的菲涅尔反射光和瑞利散

射光,以及较弱的布里渊散射光和拉曼散射光组成^[4-6]. 根据探测不同类型的回返光,目前的 OTDR 技术主要分为两种,第一种为探测菲涅尔反射光和瑞利散射光,主要用于测量光纤链路的长度、断点位置、光纤线路损耗以及光纤接头损耗;第二种为探测布里渊散射光和拉曼散射光,主要用于测量光纤的温度、应力. 如果将光纤与高压输电导线、油气管道等类似的链路一起铺设,通过对光纤链路进行 OTDR 测量,则可间接地对这些链路进行相应的测量,

收稿日期:2016-08-05,修回日期:2016-12-13

Received date: 2016-08-05, revised date: 2016-12-13

基金项目:国家自然科学基金(11404212, 11604209),中国博士后科学基金(2014M560347)

Foundation items: Supported by National Natural Science Foundation of China (11404212, 11604209), China Postdoctoral Science Foundation (2014M560347)

作者简介 (Biography): 倪文进(1990-),男,江苏兴化人. 硕士研究生. 主要从事单光子探测. E-mail: niwenjin425@aliyun.com

* 通讯作者 (Corresponding author): E-mail: yanliangSPD@163.com

因此 OTDR 技术的应用领域极其广泛.

在进行 OTDR 测量时,由于光纤产生的回返光信号极其微弱,加上传统的 OTDR 设备使用的光电器件又不是很灵敏,因此需要长时间的统计平均才能提高信噪比.同时,传统的 OTDR 设备工作频率低,需要多次延时扫频才能增加采样点.单光子探测器可以实时检测出微弱的光子信号,具有动态范围宽、响应速度快和空间分辨率高等特点,可以解决传统光电器件的缺陷^[7].在将 OTDR 使用的周期性光脉冲衰减后,Lacaita 等人实现了基于光子计数的单光子 OTDR,有效地消除了探测的盲区^[8],空间分辨率达到了 5 cm.然而由于回返光已经弱到单光子水平了,需要很长的采样时间才能得到测量结果,且他们的最大光纤测量距离只有几百米.

本文利用工作频率为 1 GHz 的高速 InGaAs/InP 雪崩光电二极管(InGaAs/InP APD)单光子探测器(SPD)对 OTDR 的微弱回返光信号进行“准连续”探测.使用的入射光波长为 1 550 nm,是目前光纤通信中最常用波长之一,其在光纤中的传输损耗小,适合长距离传输.实验结果表明,利用宽度为 50 ps、峰值功率为 10 mW 的脉冲激光,即可实现最大光纤探测距离为 50 km 的 OTDR 测量,且测量精度达到了 10 cm,事件盲区小于 1 m.

1 实验原理

1.1 OTDR 技术

OTDR 测试通过向待测光纤的一端注入周期性光脉冲信号,当光脉冲沿着光纤传播,通过光纤连接器、平滑镜截面、光纤终端等事件点时会产生菲涅尔反射.通过在光纤的同向端探测这些反射回来的光信号,然后以发出光脉冲的时间为起始点,以探测到回返光信号的时间为结束点,就可以得到光脉冲往返事件点所用的双程时间差,再根据激光飞行时间测距法^[9-10],由公式

$$L = \frac{c \times \Delta t}{2 \times n} \quad , \quad (1)$$

即可计算出事件点的位置.其中: c 为真空中的光速, Δt 为光脉冲往返事件点的双程时间差,为待测光纤的折射率.

探测菲涅尔反射的 OTDR 性能参数主要分为动态范围、事件盲区(两点分辨率)和距离精度三种.动态范围主要由光脉冲的宽度(单脉冲能量)决定,脉冲越宽则光脉冲在待测光纤链路中就可以传播得越远即动态范围越大.但是光脉冲越宽又会导致事

件盲区增大,这是因为光脉冲越宽则回返光越强,进而造成光检测器饱和越严重,光检测器恢复的时间越长则探测的事件盲区越大,因此 OTDR 的动态范围和事件盲区这两个性能是相互矛盾的,要根据测量需要选择不同的光脉冲宽度.OTDR 的距离精度主要由采样时钟的准确性以及抽样导致的误差所决定.

进行的 OTDR 实验探测的主要是菲涅尔反射光,实验中使用的光纤折射率为 1.50,因此在本实验的光纤链路中光速为 0.2 m/ns,使用的 OTDR 入射光重复频率为 3 kHz,脉冲宽度为 50 ps,峰值功率为 10 mW.

1.2 单光子探测器

单光子探测是一种极微弱光探测技术,在量子保密通信等非常多的领域有着极其广泛的应用^[11-13].单光子探测的信噪比水平一般用探测效率描述(光子入射到 APD,发生雪崩击穿后被探测到的几率),而 InGaAs/InP APD 有着探测效率高、探测性能好等优点,因此被广泛应用在近红外波段的单光子探测中.通常,APD 工作在盖革模式^[14-15]下,即反向偏置电压高于雪崩电压,此时,单个光子即可触发产生可被探测的雪崩电流信号.在有效光子触发 APD 雪崩后,必须采取相应的抑制措施将 APD 快速恢复到初始状态以便探测下一个光子,这段探测器恢复的时间叫做死时间,它会限制探测器的最大饱和计数率使其小于系统的重复频率.目前使用的抑制方式主要有无源抑制、有源抑制、混合抑制以及门控抑制等^[16-18].无源抑制、有源抑制和混合抑制这三种方式一般应用于连续光的探测,而在探测脉冲单光子信号的应用中,主要使用门控抑制方式.与其他抑制方式相比,门控抑制方式仅在光子输入时工作在盖革模式下,因此有暗计数低、易于控制、APD 寿命长等众多优点^[19].由于 APD 是容性器件,门控信号加载在 APD 上充放电时会产生尖峰噪声,因此如何从尖峰噪声中有效地提取雪崩信号是高速 InGaAs/InP APD 单光子探测研究的重点.迄今为止,多种方案及技术被提出来实现高速单光子探测,例如正弦门方案、自差分方案以及正弦门自差分相结合的方案等等,已经被证明能有效地减少尖峰噪声使 InGaAs/InP APD 可以工作在 1 GHz 及以上的重复频率.其中,正弦门方案根据尖峰噪声的频谱特性(主要分布在正弦门信号的重复频率及谐波频率上),利用带阻滤波器有效地消除尖峰噪声,已经实现了 1.5 GHz 重复频率下探测效率为 10.8% 的单

光子探测. 本文使用的 SPD 利用低通滤波方案, 将高于门脉冲重复频率的信号全部滤除, 即可有效地滤除尖峰噪声信号而保存主要分布在低频的雪崩信号. 该探测器重复频率为 1GHz, 探测效率达到了 10%, 属于国际领先水平.

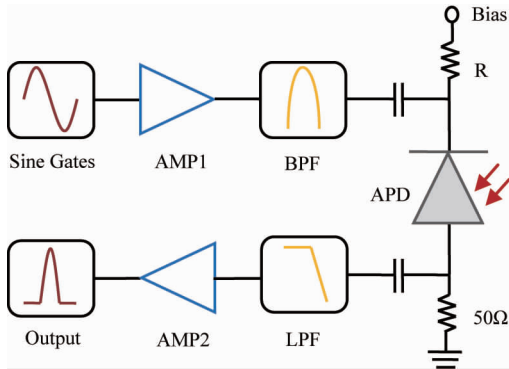


图1 门控抑制 SPD 的原理图. AMP1,2:放大器; BPF:带通滤波器;LPE:低通滤波器
Fig.1 Schematic for gating inhibition SPD. AMP1, 2: amplifier, BPF: band-passfilter, LPE: low-pass filter

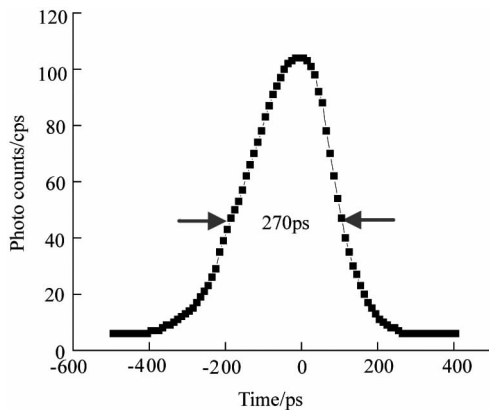


图2 SPD 有效探测门宽测量结果
Fig.2 Effective detecting gate width results from SPD

利用门控模式的 SPD 进行光子 OTDR 测量, 相较于连续模式的 SPD 有着更不容易饱和的优点, 因而产生的事件盲区也 smaller. 但是门控模式也会导致 OTDR 测量的距离精度下降, 这是由采样误差引起的, 通过提高 SPD 的工作频率进而提高 OTDR 采样频率可以减小这一影响. 本文使用的高速 SPD 采用 InGaAs/InP APD (生产厂家 JDSU, 型号 EXT 40-X00408052-005), 工作在门控抑制的盖革模式下, 图 1 为门控抑制 SPD 的原理图. 探测器的重复频率为 1 GHz, 雪崩电压为 51.2 V, 增量电压为 3.4 V, 探测

效率为 10%, 暗计数率小于 6×10^{-6} /pulse, 死时间为 10 ns. 图 2 为 SPD 有效探测门宽的测量结果, 为 270 ps. 因为本实验的 SPD 工作频率达到了 1 GHz, 因此不需要将 SPD 的门控信号与 OTDR 的激光脉冲信号进行同步就可以在“准连续”模式下对 OTDR 回返光进行实时探测.

2 实验装置

实验装置如图 3 所示, 信号发生器产生两路相同的触发信号, 一路接到窄脉冲激光器 (中心波长 1550 nm, 脉冲宽度 50 ps, 重复频率 3 kHz, 峰值功率 10 mW) 用于产生 OTDR 入射光, 另一路信号发生器的信号接到时间相关光子计数卡 (TCSPC) 的开始端用于记录脉冲激光的相对起始时间, TCSPC 的时间精度设置为 64 ps; 窄脉冲激光器产生的 3 kHz 周期脉冲光接到三端口环形器 (三个端的长度都为 1 m, 隔离度为 58 dB) 的 1 号输入端, 经过环形器的 2 号公共端注入待测光纤中, 光路产生的背向回返光传回环形器的 2 号公共端后再从 3 号输出端注入到 SPD 中; SPD 将回返光信号转化成可探测的电信号后接入 TCSPC 的结束端. 激光器每发出一个光脉冲的时候, TCSPC 的开始端也接收到同步触发信号开始计时, 随后将该同步触发信号周期内接收到的结束端信号到达的时间间隔全都记录下来. 根据激光飞行时间测距法, 这些时间间隔一一对应着光纤中不同距离的反射点. 由于光脉冲经过光纤连接器、平滑镜截面、光纤终端等事件点时产生的菲涅尔反射光最强, 而在其他位置反射光弱, 在发出多个光脉冲后累加统计即可看到反射强的事件点的光子计数峰. 将 TCSPC 记录的时间数据传到电脑上, 按照公式 (1) 计算处理后即可得到上述光纤事件点的距离信息.

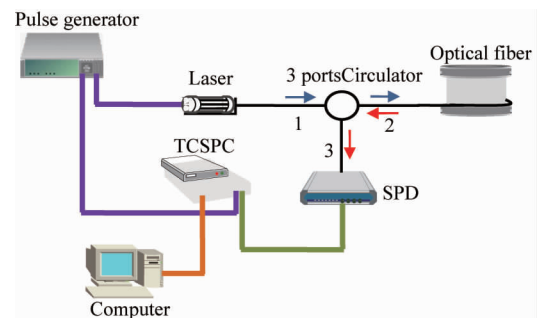


图3 光子计数 OTDR 实验原理图
Fig.3 Experiment schematic for photon counting OTDR

3 实验结果与讨论

图 4 为仅接三端口环形器而不接光纤的 OTDR 测量结果,累积测量时间为 10 s.从图中可以看到有两个 OTDR 事件峰.理论上事件峰应该只有一个,即由光路的尾端(环形器 2 号公共端)引起的菲涅尔反射峰.但是由于环形器 1 端和 3 端之间并不是完全隔离的(隔离度 58 dB)加上使用的是可以探测单光子能量水平的 SPD,因此当入射光脉冲从环形器的 1 端传输到 2 端时,会有一部分极其微弱的光同时到达了环形器的 3 端从而被 SPD 探测到形成图中的第一个峰($t = 54.976$ ns),然后环形器 2 端产生的菲涅尔反射光经 3 端被 SPD 探测到形成图中的第二个峰($t = 64.896$ ns).从图中可以得到两个峰的时间差为 9.920 ns,而在本文使用的光纤中光速为 0.2 m/ns,因此计算得到两个峰的距离差为 1.98 m,符合环形器 2 端到 3 端 2 m 的实际距离差.从前面的实验可以看出 SPD 可以有效地检测出极微弱的光信号,因此三端口环形器自身会显示出两个相距 10 ns 左右的峰,但只有第二个峰才是真实的 OTDR 事件峰.

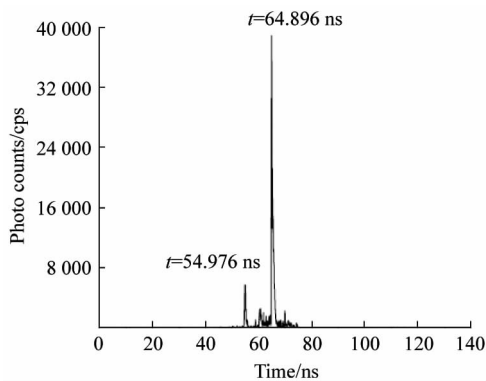


图 4 不接光纤的 OTDR 测量结果
Fig. 4 OTDR results without optical fiber

图 5 为在三端口环形器 2 号公共端后接入一段 1 m 长光纤的 OTDR 测量结果,累积测量时间为 10 s.从图中可以看到三个 OTDR 事件峰,其中第一个峰($t = 54.976$ ns)和第二个峰($t = 65.088$ ns)是由环形器引入的,第三个峰($t = 75.584$ ns)是由 1 m 长光纤的尾端引起的 OTDR 事件峰,从图中可以得到它与第二个峰的时间差为 10.496 ns,由式(1)计算得到这两个峰的距离差为 1.05 m,这与所接光纤长度为 1 m 相符合.从图中 5 可以看出三个峰在时间横轴上有一定的偏移抖动,这是由 SPD 的有效探

测门宽(270 ps)、TCSPC 的时间精度(64 ps)以及光脉冲的抖动共同引起的.图中每个峰的光子计数值都非常大,这是因为并没有对 OTDR 的入射光进行衰减,这样系统的动态范围大,可探测的距离远.从图 5 的测量结果还可以看到相邻两个峰的分辨率比较高,因此“准连续”OTDR 测量系统的事件盲区小于 1 m.

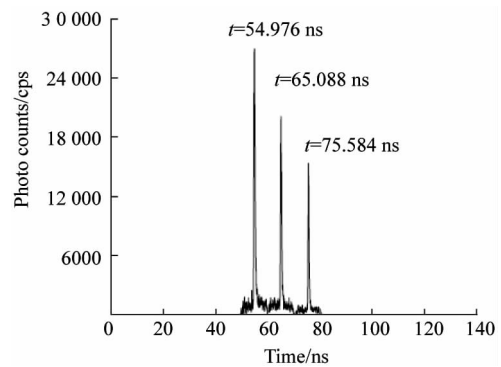


图 5 1 m 长光纤的 OTDR 测量结果
Fig. 5 OTDR results from a 1 m optical fiber

为了测试“准连续”光子 OTDR 的动态范围,在三端口环形器 2 号公共端后接入一段 24 km 长的光纤.由于 24 km 光纤的 OTDR 测试曲线时间横轴非常长,为了便于观测,在探测到待测光纤首端产生的 OTDR 事件峰后(前面有一个由环形器自身引入的峰),将 TCSPC 的起始触发信号相对于激光触发信号不断延时,这样之后探测到的 OTDR 事件峰与光纤首端 OTDR 事件峰之间的时间差需要另外加上调节的延时时间.图 6 为延时 241 μ s 后将探测到的光纤尾端的事件峰($t = 1\,120.320$ ns)和光纤首端产生的事件峰($t = 989.696$ ns)放在一起的 OTDR 测量结果,累积测量时间为 10 s.从图中可以得到两个峰的时间差为 130.624 ns,再加上延时时间 241 μ s 后,得到两个峰的实际时间差为 241.130 624 μ s,由公式(1)计算得到两个峰之间的距离差为 24.113 62 km,这与用传统手持 OTDR 设备测得的结果相符合.由于实验室没有比 24 km 更长的光纤,在 24 km 光纤的前面接入了一个 5.2 dB 的衰减器(两端光纤的长度都为 1 m),按每公里 0.2 dB 的光纤损耗计算,5.2 dB 衰减器相当于引入了 26 km 的光纤,因此加入 5.2 dB 的衰减器后模拟了总长度为 50 km 的光纤.再次进行 OTDR 测量,得到了图 7 所示的测量结果,可以看出它与图 6 的测量结果非常相似,区别在于引入了 2 m 长的衰减器后图 7 测得的每个峰的时间相较于图 6 延后了大约 20 ns,且光纤尾端的光子

计数值已经非常小了.综合前面的实验结果,可以得到“准连续”光子 OTDR 测量的动态范围大约为 50 km,再增加衰减器的衰减值就会探测不到光纤尾端的 OTDR 事件峰了.

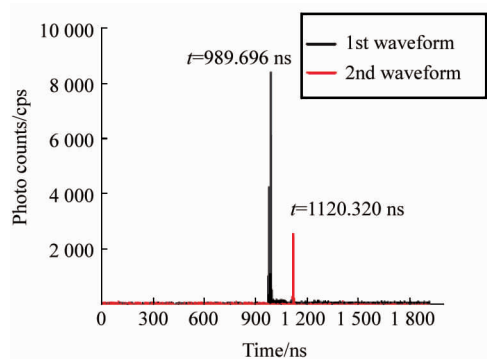


图6 24 km 光纤的 OTDR 测量结果
Fig. 6 OTDR results from a 24 km optical fiber

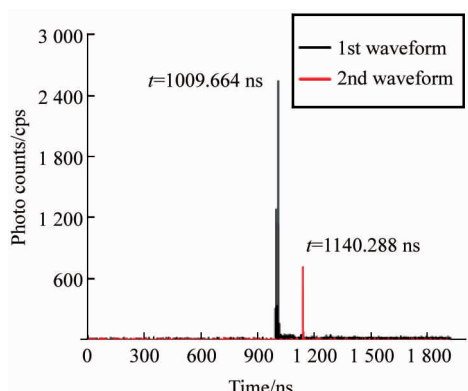


图7 50 km 模拟光纤的 OTDR 测量结果
Fig. 7 OTDR results for a simulative 50 km optical fiber

为了测量“准连续”光子 OTDR 的距离精度,在三端口环形器的 2 号公共端后接入一段光纤进行 OTDR 测量,得到了第一个光纤尾端的 OTDR 峰($t = 34.944$ ns);然后将光纤的尾端截去了 10 cm 再次测量得到了第二个光纤尾端的 OTDR 峰($t = 33.984$ ns);最后将该段光纤的尾端再截去 10 cm 得到第三个光纤尾端的 OTDR 峰($t = 32.960$ ns),测量结果如图 8 所示.由测量结果可知第一个峰与第二个峰的时间差为 0.960 ns,由式(1)计算得到它们之间的距离差为 9.6 cm;第二个峰与第三个峰的时间差为 1.024 ns,由式(1)计算得到它们之间的距离差为 10.2 cm.由图 8 的测量结果可以看出由 OTDR 测量得到的距离差与实际截去的 10 cm 光纤长度相符合,可以分辨出 10 cm 的长度变化,因此“准连续”

光子 OTDR 距离分辨率达到了 10 cm.

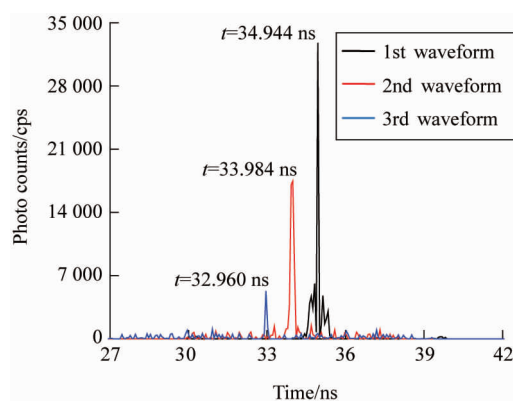


图8 OTDR 距离精度测量结果
Fig. 8 OTDR results for distance accuracy

4 结论

提出了一种将工作频率为 1 GHz 的高速门控模式的 InGaAs/InP APD 单光子探测器应用于光时域反射测量的方法,高速的工作频率可以实现“准连续”探测.实验结果表明,利用出射脉冲宽度为 50 ps、峰值功率为 10 mW 的 OTDR 入射光,实现了最大光纤探测距离为 50 km 的 OTDR 测量,且距离精度达到了 10 cm,事件盲区小于 1 m.该方法具有使用的激光功率低、累计时间短且测量精度高等优点.利用单光子探测器的超灵敏探测特性,可以对光纤链路进行快速精确的测量.

References

- [1] Nazarathy M, Newton S A, Giffar R P, *et al.* Real-time long range complementary correlation optical time domain reflectometer[J]. *Journal of Lightwave Technology*, 1989, **7**(1): 24-38.
- [2] Kobayashi M, Hanafusa H, Takada K, *et al.* Polarization-independent interferometric optical-time-domain reflectometer[J]. *Journal of Lightwave Technology*, 1991, **9**(5): 623-628.
- [3] Wang Y, Wang B, Wang A. Chaotic correlation optical time domain reflectometer utilizing laser diode[J]. *IEEE Photonics Technology Letters*, 2008, **20**(19):1636-1638.
- [4] Somemura Y, Deguchi K. Effects of fresnel diffraction on resolution and linewidth control in synchrotron radiation lithography[J]. *Japanese Journal of Applied Physics*, 1992, **31**(3R): 938-944.
- [5] Muffoletto R P, Tyler J M, Tohline J E. Shifted Fresnel diffraction for computational holography[J]. *Optics Express*, 2007, **15**(9):5631-40.
- [6] Williams G J, Quiney H M, Dhal B B, *et al.* Fresnel coherent diffractive imaging [J]. *Physical Review Letters*, 2006, **97**(2):1-38.
- [7] ZANG Peng-Cheng, WANG Xiao-Bo, XIAO Lian-Tuan, *et*

- al. Optics Time Domain Reflection Measurement by Using Photon Counting Modulation [J]. *Opto-Electronic Engineering* (臧鹏程, 王晓波, 肖连团, 等. 基于光子计数调制的光学时域反射测量. *光电工程*), 2010, **37**(3): 34 - 38.
- [8] Lacaita A L, Francese P A, Cova S D, *et al.* Single-photon optical-time-domain reflectometer at 1.3 μm with 5-cm resolution and high sensitivity[J]. *Optics Letters*, 1993, **18**(13): 1110 - 1112.
- [9] Rioux M. Laser range finder based on synchronized scanners [J]. *Applied Optics*, 1984, **23**(21): 3837 - 3837.
- [10] WU Gang, LI Chun-Lai, LIU Yin-Nian, *et al.* Study on high resolution time interval measurement module in pulsed laser ranging system[J]. *J. Infrared Millim. Waves* (吴刚, 李春来, 刘银年, 等. 脉冲激光测距系统中高精度时间间隔测量模块的研究. *红外与毫米波学报*), 2007, **26**(3): 213 - 216.
- [11] Lacaita A, Francese P A, Zappa F, *et al.* Single-photon detection beyond 1 μm : performance of commercially available germanium photodiodes [J]. *Applied Optics*, 1994, **33**(30): 6902 - 18.
- [12] Korneev A, Vachtomin Y, Minaeva O, *et al.* Single-photon detection system for quantum optics applications[J]. *IEEE Journal of Selected Topics in Quantum Electronics*, 2007, **13**(4): 944 - 951.
- [13] Astafiev O, Antonov V, Kutsuwa T, *et al.* A single-photon detector in the far-infrared range[J]. *Nature*, 2015, **403**(403): 405 - 7.
- [14] Pellion D, Jradi K, Moutier F, *et al.* APD photodetectors in the Geiger photon counter mode [J]. *Nuclear Instruments & Methods in Physics Research*, 2006, **567**(1): 41 - 44.
- [15] XU Lu, ZHANG Yu, ZHANG Yong, *et al.* Research on the detection performance of Geiger-mode APD laser radar with accumulated detection [J]. *Chinese Journal of Lasers* (徐璐, 张宇, 张勇, 等. 盖革模式雪崩光电二极管激光雷达累积探测性能的研究. *中国激光*), 2012, **39**(04): 200 - 205.
- [16] Rarity J G, Wall T E, Ridley K D, *et al.* Single-photon counting for the 1300-1600-nm range by use of peltier-cooled and passively quenched InGaAs avalanche photodiodes[J]. *Applied Optics*, 2000, **39**(36): 6746 - 53.
- [17] Ribordy G, Gautier J D, Zbinden H, *et al.* Performance of InGaAs/InP avalanche photodiodes as Gated-mode photon counters[J]. *Applied Optics*, 1998, **37**(12): 2272 - 7.
- [18] Tomita A, Nakamura K. Balanced, gated-mode photon detector for quantum-bit discrimination at 1550 nm[J]. *Optics Letters*, 2002, **27**(20): 1827 - 9.
- [19] SUN Zhi-Bin, MA Hai-Qiang, Lei Ming, *et al.* A single-photon detector in the near-infrared rang [J]. *Acta Physica Sinica* (孙志斌, 马海强, 雷鸣, 等. 近红外单光子探测器. *物理学报*), 2007, **56**(10): 5790 - 5795.
- [20] Kang Y, Lu H X, Lo Y H, *et al.* Dark count probability and quantum efficiency of avalanche photodiodes for single-photon detection [J]. *Applied Physics Letters*, 2003, **83**(14): 2955 - 2957.

(上接第 195 页)

- [13] Kalchmair S, Detz H, Cole G D, *et al.* Photonic crystal slab quantum well infrared photodetector [J]. *Applied Physics Letters*, 2011, **98**(1): 011105.
- [14] Wu W, Bonakdar A, Mohseni H. Plasmonic enhanced quantum well infrared photodetector with high detectivity [J]. *Applied Physics Letters*, 2010, **96**(16): 161107.
- [15] Li Q, Li Z F, Li N, *et al.* High-polarization-discriminating infrared detection using a single quantum well sandwiched in plasmonic micro-cavity [J]. *Scientific Report*, 2014, **4**(5): 934 - 949.
- [16] Wang H, Zhen H L, Li S L, *et al.* Self-rolling and light-trapping in flexible quantum well-embedded nanomembranes for wide-angle infrared photodetectors [J]. *Science Advances*, 2016, **2**(8): e1600027.
- [17] LUO Yue-Chuan, HAN Shang-Jun, WANG Xue-Min, *et al.* Steepness of the etching of GaAs/AlGaAs multilayer [J]. *Journal of Terahertz Science and Electronic Information Engineering* (罗跃川, 韩商君, 王雪敏, 等. GaAs/AlGaAs 多层膜刻蚀的陡直度. *太赫兹科学与电子信息学报*), 2011, **9**(3): 347 - 350.
- [18] Schneider H, Liu H C. *Quantum well infrared photodetectors: Physics and Applications* [M]. Berlin: Springer-Verlag, 2007, 21 - 27.
- [19] Binder R, Gu B, Kwong N H. Quantum-confined strain gradient effect in semiconductor nanomembranes [J]. *Physical Review B*, 2014, **90**(19): 195208.