

基于偏振微面元理论的红外偏振特性研究

陈伟力¹, 王淑华¹, 金伟其², 李军伟¹

(1. 北京环境特性研究所光学辐射重点实验室, 北京 100854;

2. 北京理工大学光电学院“光电成像技术与系统”教育部重点实验室, 北京 100081)

摘要: 针对基于金属线栅偏振片的红外偏振成像系统组成, 需要考虑目标、大气、天空、偏振片的反射和自身辐射的影响, 进而有效分析进入成像系统的红外偏振辐射组成。文章通过偏振微面元理论的散射函数模型, 推导红外偏振辐射传输方程的 Stokes 表达式, 得出红外偏振信息(偏振度、偏振角)与目标表面粗糙度、折射率、反射和观测角度等参数的数学模型, 通过合理简化偏振信息表达式, 仿真得出某材料的偏振度曲线与文献中实测数据基本一致, 为进一步提高红外偏振成像系统的探测性提供理论依据和技术支持。

关键词: 光电子学; 红外偏振辐射传输方程; 偏振双向分布函数; 红外发射率模型

中图分类号: TN219 **文献标识码:** A

Research of infrared polarization characteristics based on polarization micro-surface theory

CHEN Wei-Li¹, WANG Shu-Hua¹, JIN Wei-Qi², LI Jun-Wei¹

(1. Science and Technology on Optical Radiation Laboratory, 100854 Beijing, China;

2. School of Optoelectronics, Beijing Institute of Technology, Key Laboratory of Photo-electronic Imaging Technology and System, Ministry of Education of China, Beijing 100081, China)

Abstract: Aiming at the elements of infrared polarization imaging system based on metal wire-grid polarizer, a lot of affecting factors such as target, atmosphere, sky, polarizer reflect and radiate itself should be take into accounted, which is favorable for analyzing the infrared polarization radiation constitutes entering into the imaging system. Based on the bidirectional reflectance distribution function model, the paper establishes transmission equation of infrared polarized radiation that includes reflection and emission, and we deduces the mathematical model with respect to a lot of factors of the degree and the angle of polarization. By simplifying the formula of degree of polarization reasonable, the simulated curves of degree of polarization are consistent with the measured date in references. The result of this paper can afford gist theory and techno-gustain for improving the detection capability of infrared polarization imaging system.

Key words: optoelectronics, transmission equation of infrared polarized radiation, polarized bidirectional reflectance distribution function, infrared polarized emissive model

PACS: 42.30.Wb

引言

红外偏振成像技术是近年来发展起来的一种新的红外探测技术, 其主要通过目标与景物的红外辐射及偏振特性差异进行目标探测与识别。目标的红外偏振特性(偏振度、偏振角)可反映出一些在传统红外辐射信息中难以获得的目标景物信息, 有利于

红外成像系统更有效地进行目标探测和识别。

目前, 国外对于目标红外偏振特性的研究主要集中在基于双向分布反射函数模型的仿真及实验测试验证方面, 而国内则主要为通过实验对目标的红外偏振特性进行分析总结, 尚未对红外偏振的传输过程进行理论分析。由于红外热偏振信息在传输过程中, 其偏振态会受到传输介质的影响, 按照以往通

收稿日期: 2013-09-02, 修回日期: 2014-03-25

Received date: 2013-09-02, revised date: 2014-03-25

基金项目: 国家重点基础研究发展计划项目(973 计划)(613225)

Foundation items: National Program on Key Basic Research Project of China (973 Program)(613225)

作者简介(Biography): 陈伟力(1979-), 女(汉族), 山西临汾人, 北京环境特性研究所, 博士, 主要从事红外成像及其图像处理方面的研究. E-mail: weilil002@bit.edu.cn.

过实验分析总结^[1,2]目标红外偏振特性的方法难以对偏振传输过程中的影响因素进行估计,也不能定量描述各相关参数对于红外偏振信息的影响。为了深入了解目标的红外偏振特性,应对红外偏振传输过程进行深入细致的理论分析。

本文通过偏振微面元理论散射函数模型,推导红外偏振辐射传输方程的 Stokes 表达式,得出红外偏振信息(偏振度、偏振角)关于目标表面粗糙度、折射率、反射和观测角度等参数的数学模型,对红外偏振成像技术的深入研究具有理论指导意义。

1 偏振态常用数学表示方法

通常描述光波偏振态的方法有两种^[2]: ① 琼斯矢量表示法,通过琼斯矢量表示某电场矢量的 x 、 y 分量,其与电场的振幅及相位相关,在偏振光发生干涉效应时,通常选用琼斯矢量法计算,但琼斯矢量不能描述自然光和部分偏振光,当需要描述光的任意偏振态时,不适用琼斯矢量法。② Stokes 矢量表示法,可描述完全偏振光、部分偏振光和完全非偏振光,其主要通过 4 个 Stokes 参量来描述光波的偏振态和强度,通用表达式为: $\mathbf{S} = (I, Q, U, V)^T$,参量 I 与入射光强有关; Q 与 0° 和 90° 方向的线偏振信息有关; U 与 45° 和 135° 方向的线偏振信息有关; V 与左/右旋的圆偏振信息有关,通常自然目标的圆偏振分量很小,故可忽略不计。由于 Stokes 参量具有强度量纲,故在实际探测中,可直接通过探测器探测不同偏振方向的辐射强度图像来计算 Stokes 参量,即

$$\mathbf{S} = \begin{bmatrix} I \\ Q \\ U \\ V \end{bmatrix} = \begin{bmatrix} g_{0^\circ} + g_{90^\circ} \\ g_{0^\circ} - g_{90^\circ} \\ g_{45^\circ} - g_{135^\circ} \\ g_{RCP} - g_{LCP} \end{bmatrix}, \quad (1)$$

式中 g_θ ($\theta = 0^\circ, 45^\circ, 90^\circ, 135^\circ$) 为偏振片旋转 θ 时的热图像。 g_{RCP} 和 g_{LCP} 分别表示右旋和左旋圆偏振。

Stokes 参量主要用来描述光束的偏振态,但不能完整描述目标景物反射及辐射的偏振态变化与其表面状态和固有属性的密切关系。目前,常用的两个表征目标景物表面状态和属性特征的重要参量为偏振度 p (degree of linear polarization, DOLP) 和偏振角 α (angel of linear polarization, AOLP)。偏振度表示从 0 到 1 的无量纲数,当 $p = 0$ 时,表示非偏振光;当 $p = 1$ 时,表示全偏振光;当 $0 < p < 1$ 时,表示部分偏振光。通常可由 Stokes 参量计算得到,一般将其定义为

$$p = \frac{\sqrt{Q^2 + U^2}}{I}, \quad (2)$$

偏振角表示入射光的偏振方向相对于 x 轴的夹角,对于部分偏振光,就是能量最大的偏振方向与 x 轴的夹角。偏振角也表示为 Stokes 参量的函数,计算公式如下

$$\alpha = \frac{1}{2} \tan^{-1} \left[\frac{U}{Q} \right]. \quad (3)$$

目前,红外热偏振成像的目标探测方法普遍采用基于金属线栅偏振片(金属线栅偏振片由旋转支架支撑并置于红外热像仪光学镜头前,结构简单灵活、成本较低)的红外偏振成像系统进行探测,通过旋转金属线栅偏振片获取不同偏振方向的光强图像,再利用公式(1)、(2)、(3)解算目标场景的 Stokes 矢量和偏振度、偏振角参量。由公式的计算过程可知,常规的通过实验分析总结目标红外偏振特性的方法仅能简单的提供定性的分析结果,而无法对目标的红外偏振信息进行定量描述。所以针对基于金属线偏振片的红外热偏振成像系统,需要考虑目标、大气、天空、偏振片的反射和自身辐射的影响,从而有效分析进入成像系统入瞳处的红外偏振辐射组成。

2 基于偏振微面元理论散射函数模型的红外偏振辐射传输方程

对于不透明的辐射目标,其表面的发射辐射主要由背景反射和自身辐射组成,图 1 为红外偏振成像辐射传输模型的示意图(模型中忽略了大气传输造成的能量衰减)。

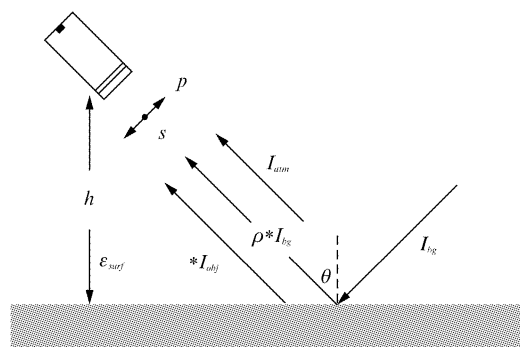


图 1 红外偏振成像辐射传输模型示意图
Fig. 1 Radiate transmission model of Infrared polarization imaging

假设入射到偏振器件前的 Stokes 矢量记为 \mathbf{S}^{in} , 经过偏振器件后的 Stokes 矢量记为 \mathbf{S}^{out} , 则对于红外偏振

成像系统,两者之间存在线性的转换关系,如下式

$$\mathbf{S}^{out} = \mathbf{M} \cdot \mathbf{S}^{in} \quad (4)$$

其中 \mathbf{M} 表示偏振器件的 Muller 矩阵。在红外偏振成像实验中,通过偏振成像系统获取并计算所得的 Stokes 矢量就是所谓的 \mathbf{S}^{in} ,即为红外偏振辐射传输方程的 Stokes 表达式。由图 1 可知:场景表面的 Stokes 矢量 \mathbf{S}^{in} 可表示为对太阳及天空背景的反射 Stokes 矢量 \mathbf{S}^r 与其自身发射辐射的 Stokes 矢量 \mathbf{S}^e 之和,即 $\mathbf{S}^{in} = \mathbf{S}^r + \mathbf{S}^e$ 。场景表面的反射 Stokes 矢量与场景表面的反射特性相关,这里需要通过双向反射分布函数 (BRDF, Bidirectional Reflectance Distribution Function)^[3,4] 来求解,因为 BRDF 可以表示不同入射角条件下物体表面在任意观测角的反射特性,能够全面反映各种因素对反射辐射的影响。

2.1 基于偏振微面元理论的反射 Stokes 矢量表示形式

为了表征物体表面光散射的空间分布,1977 年 Nicodemus^[5] 给出 BRDF 的严格定义:经过目标表面反射沿着 (θ_r, ϕ_r) 方向出射的辐亮度 $dL_r(\theta_r, \phi_r, \Delta\phi)$ 与沿着 (θ_i, ϕ_i) 方向入射到目标表面的辐照度 $dE_i(\theta_i, \phi_i)$ 之比。图 2 给出了定义 BRFD 坐标的几何角度关系,其中 θ, ϕ 分别表示天顶角和方位角,下标 i 和 r 分别表示入射和探测方向分量。

$$f(\theta_i, \phi_i, \theta_r, \phi_r, \lambda) = \frac{dL_r(\theta_r, \phi_r, \lambda)}{dE_i(\theta_i, \phi_i, \lambda)} \quad (sr^{-1}) \quad (5)$$

式(5)表示 BRDF 的一般定义,通过测量入射辐照度及物体表面反射的辐亮度来计算 BRDF 在实际应用中并不广泛,人们常通过建立物体表面的反射模型,模拟获取物体表面的 BRDF 表达式。由于物体表面并不是完全光滑的,且在很多实际应用中多数表面较粗糙,所以物体表面的反射并不是完全的镜面反射,与之相对应的 BRDF 模型通常也比较复杂,目前已经成功应用在遥感探测应用中的 BRDF 模型有: Torrance-Sparrow (T-S) 和 Beard-Maxwell (B-M) 模型。T-S 模型是基于镜面反射的微面元理论提出的,用高斯分布作为微面元的概率分布函数。描述反射的微面元理论^[6]可简述为:如果样品表面粗糙度大于或等于入射辐射波长,则其可被看作是由一组微面元组成。本文的推导将基于 T-S BRDF^[5] 模型,图 3 为微面元模型的角度关系,表征微面元理论的 T-S BRDF 表达式为

$$f(\theta_i, \phi_i, \theta_r, \phi_r, \lambda) = \frac{1}{2\pi} \frac{1}{4\sigma^2} \frac{1}{\cos^4 \theta} \frac{\exp(-(\tan^2 \theta / 2\sigma^2))}{\cos(\theta_i) \cos(\theta_r)} \quad (6)$$

式中 σ 表示目标表面的粗糙程度,其值越小表示目标表面越光滑; θ 为微面元法线 z_μ 与目标的表面法线 z 的夹角, ϕ 为入射、反射光线投影到由 x, y 确定的平面上与 x 轴间的夹角(即方位角), β 为入射方向与微面元法线 z_μ 之间的夹角。 $\theta, \theta_i, \theta_r, \phi_i, \phi_r, \beta$ (下标 i, r 分别表示入射和反射)之间满足^[5]

$$\cos \theta = \frac{\cos(\theta_i) + \cos(\theta_r)}{2 \cos \beta} \quad (7)$$

$$\cos(2\beta) = \cos(\theta_i) \cos(\theta_r) + \sin(\theta_i) \sin(\theta_r) \cos(\phi_r - \phi_i) \quad (8)$$

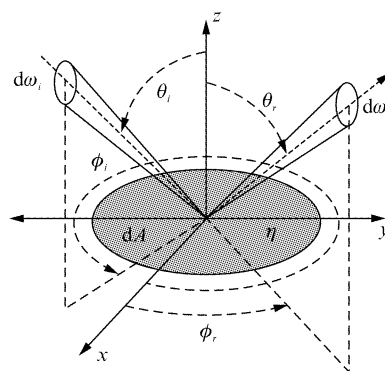


图 2 BRDF 几何关系图

Fig. 2 Geometry relation map of BRDF

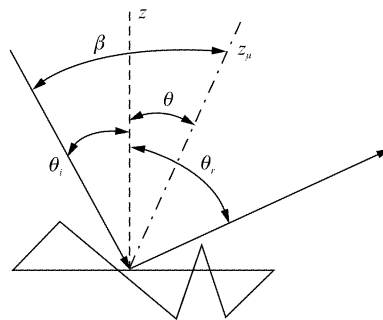


图 3 微面元模型的角度关系

Fig. 3 Angle relation of Micro-surface model

由电磁场理论可知,散射光与入射光之间可通过琼斯矩阵建立联系。在实际应用中,由于 Muller 矩阵与琼斯矩阵之间存在转换关系,通常采用 Muller 矩阵来描述光波偏振态的传输过程。基于微面元理论的偏振过程就是通过 4×4 的非涅耳反射 Muller 矩阵将标量微面元模型的 BRDF 推广到偏振情况^[7]

$$\mathbf{f}(\theta_i, \phi_i, \theta_r, \phi_r, \lambda) = \frac{1}{2\pi} \frac{1}{4\sigma^2} \frac{1}{\cos^4 \theta} \frac{\exp(-(\tan^2 \theta / 2\sigma^2))}{\cos(\theta_i) \cos(\theta_r)} \mathbf{M}(\theta_i, \phi_i, \theta_r, \phi_r) \quad (9)$$

用菲涅耳反射 Muller 矩阵及基于微面元理论的 T-S BRDF 模型来表示入射辐射到反射辐射的传输关

$$\begin{pmatrix} S_0^r \\ S_1^r \\ S_2^r \\ S_3^r \end{pmatrix} = \begin{pmatrix} \int f_{00} \cos \theta_r d\Omega_r & \int f_{01} \cos \theta_r d\Omega_r & \int f_{02} \cos \theta_r d\Omega_r & \int f_{03} \cos \theta_r d\Omega_r \\ \int f_{10} \cos \theta_r d\Omega_r & \int f_{11} \cos \theta_r d\Omega_r & \int f_{12} \cos \theta_r d\Omega_r & \int f_{13} \cos \theta_r d\Omega_r \\ \int f_{20} \cos \theta_r d\Omega_r & \int f_{21} \cos \theta_r d\Omega_r & \int f_{22} \cos \theta_r d\Omega_r & \int f_{23} \cos \theta_r d\Omega_r \\ \int f_{30} \cos \theta_r d\Omega_r & \int f_{31} \cos \theta_r d\Omega_r & \int f_{32} \cos \theta_r d\Omega_r & \int f_{33} \cos \theta_r d\Omega_r \end{pmatrix} \begin{pmatrix} S_0^i \\ S_1^i \\ S_2^i \\ S_3^i \end{pmatrix} \quad (10)$$

2.2 红外偏振辐射 Stokes 矢量表示形式

我们知道,物体的光谱比辐射率定义 $\varepsilon(\lambda, T)$ 为:在相同温度 T 下,目标的光谱辐射亮度 $L_{obj}(\lambda, T)$ 与目标的光谱辐射亮度对应的黑体辐射亮度 $L_B(\lambda, T)$ 之比,即

$$\varepsilon(\lambda, T) = \frac{L_{obj}(\lambda, T)}{L_B(\lambda, T)} \quad (11)$$

式中, λ 为辐射波长,对于一般物体,温度变化范围不大时, T 对于 $\varepsilon(\lambda, T)$ 影响较小,常可忽略,因此下面的讨论中 $\varepsilon(\lambda, T)$ 不再表示为 T 的函数。将其延伸到红外偏振来分析,则辐射率的简单通式转换为类似于 Stokes 矩阵的矢量,偏振光谱比辐射率的矢量 $\boldsymbol{\varepsilon}(\lambda)$ 可表为

$$\boldsymbol{\varepsilon}(\lambda) = \frac{\mathbf{L}_{obj}(\lambda, T)}{L_B(\lambda, T)} \quad (12)$$

由于黑体辐射的非偏性,黑体辐射率矢量表示为 $\boldsymbol{\varepsilon}_0 = (1, 0, 0, 0)^T$ 。

对于非偏振入射,由 BRDF 的物理意义^[2]可知, BRDF 是来自表面方向辐射度增量与其所引起的方向反射辐射亮度增量之间的比值,那么物体表面反射辐射亮度增量可表示为

$$dL(\theta_r, \phi_r, \lambda) = dE(\theta_i, \phi_i, \lambda) \cdot f(\theta_i, \phi_i, \theta_r, \phi_r, \lambda) \quad (13)$$

该式表示:设波长为 λ ,从 (θ_i, ϕ_i) 方向,以辐射亮度 $L(\theta_i, \phi_i, \lambda)$ 投射到目标表面,造成立体角为 $d\Omega_i$ 的目标表面的辐照度增量为 $dE(\theta_i, \phi_i, \lambda) = L(\theta_i, \phi_i, \lambda) \cos(\theta_i) d\Omega_i$,而探测器从方向 (θ_r, ϕ_r) 观察目标,接收到来自目标对外来辐射 dE 的反射辐射,其亮度值为 $dL(\theta_r, \phi_r, \lambda)$ 。若辐射亮度和辐射照度变为类似于 Stokes 矢量的形式时,偏振 BRDF 变为类似 Muller 矩阵的矩阵,则物体表面反射辐射亮度增量就可表示为

$$d\mathbf{L}(\theta_r, \phi_r, \lambda) = \mathbf{f}(\theta_i, \phi_i, \theta_r, \phi_r, \lambda) \cdot \cos(\theta_i) \mathbf{L}(\theta_i, \phi_i, \lambda) d\Omega_i \quad (14)$$

其积分形式为

系,根据入射界面的 Stokes 矢量 \mathbf{S}^i ,可得反射的 Stokes 矢量 \mathbf{S}^r 可表示为

$$\mathbf{L}(\theta_r, \phi_r, \lambda) = \int \mathbf{f}(\theta_i, \phi_i, \theta_r, \phi_r, \lambda) \cdot \cos(\theta_i) \mathbf{L}(\theta_i, \phi_i, \lambda) d\Omega_i \quad (15)$$

对于不透明的辐射目标,通常红外偏振成像接收的辐射包括场景的辐射和对其它辐射源的反射,那么目标表面总的辐射亮度可以表示为

$$\mathbf{L}_{tot} = \mathbf{L}_e + \mathbf{L}_r = L_B \cdot \boldsymbol{\varepsilon}_{surf} + \int \mathbf{f}(\theta_i, \phi_i, \theta_r, \phi_r, \lambda) \cdot \mathbf{L}(\theta_i, \phi_i, \lambda) \cos(\theta_i) d\Omega_i \quad (16)$$

为了计算目标表面辐射率,需要引入局部热量动态平衡的概念^[8]。局部动态平衡首先假设参与辐射和吸收过程中的原子和分子数量可以通过平衡值给出。在这种情况下,材料的分布状态由相同温度下材料的麦克斯韦-玻尔兹曼分布决定的。注意:此处的假设平衡是指材料的不同状态,而不是材料本身与周围环境的平衡。由于入射辐射是与表面同温度的热辐射,故总辐射就是相同温度下的黑体辐射,即

$$L_B \cdot \boldsymbol{\varepsilon}_0 = L_B \cdot \boldsymbol{\varepsilon}_{surf} + \int \mathbf{f}(\theta_i, \phi_i, \theta_r, \phi_r, \lambda) \times L_B \cdot \boldsymbol{\varepsilon}_0 \cos(\theta_i) d\Omega_i \quad (17)$$

由式(17)可得出目标表面偏振辐射发射率的表达式为

$$\boldsymbol{\varepsilon}_{surf} = \left[1 - \int \mathbf{f}(\theta_i, \phi_i, \theta_r, \phi_r, \lambda) \cos(\theta_i) d\Omega_i \right] \cdot \boldsymbol{\varepsilon}_0 = \begin{bmatrix} 1 - \int f_{00}(\theta_i, \phi_i, \theta_r, \phi_r, \lambda) \cos(\theta_i) d\Omega_i \\ - \int f_{10}(\theta_i, \phi_i, \theta_r, \phi_r, \lambda) \cos(\theta_i) d\Omega_i \\ - \int f_{20}(\theta_i, \phi_i, \theta_r, \phi_r, \lambda) \cos(\theta_i) d\Omega_i \\ - \int f_{30}(\theta_i, \phi_i, \theta_r, \phi_r, \lambda) \cos(\theta_i) d\Omega_i \end{bmatrix} = \begin{bmatrix} 1 - \int f_{00}(\theta_i, \phi_i, \theta_r, \phi_r, \lambda) \cos(\theta_r) d\Omega_r \\ - \int f_{10}(\theta_i, \phi_i, \theta_r, \phi_r, \lambda) \cos(\theta_r) d\Omega_r \\ - \int f_{20}(\theta_i, \phi_i, \theta_r, \phi_r, \lambda) \cos(\theta_r) d\Omega_r \\ - \int f_{30}(\theta_i, \phi_i, \theta_r, \phi_r, \lambda) \cos(\theta_r) d\Omega_r \end{bmatrix} \quad (18)$$

由此可知,目标表面自身辐射的 Stokes 矢量 \mathbf{S}^e 可以表示为: $\mathbf{S}^e = \boldsymbol{\epsilon}_{surf} \cdot I_{obj}$, 其中 I_{obj} 为目标的辐射强度。

2.3 红外偏振辐射传输方程的 Stokes 表达式

由红外偏振成像辐射传输模型可知,对于不透明的辐射物体其入射到红外线栅偏振片前的 Stokes 矢量 \mathbf{S}^{in} 可表示为

$$\mathbf{S}^{in} = \begin{bmatrix} I \\ Q \\ U \\ V \end{bmatrix} = \begin{bmatrix} I_{obj} + \int f_{00}(\theta_i, \phi_i, \theta_r, \phi_r, \lambda) \cos(\theta_r) d\Omega_r (I_{bg} - I_{obj}) \\ \int f_{10}(\theta_i, \phi_i, \theta_r, \phi_r, \lambda) \cos(\theta_r) d\Omega_r (I_{bg} - I_{obj}) \\ \int f_{20}(\theta_i, \phi_i, \theta_r, \phi_r, \lambda) \cos(\theta_r) d\Omega_r (I_{bg} - I_{obj}) \\ \int f_{30}(\theta_i, \phi_i, \theta_r, \phi_r, \lambda) \cos(\theta_r) d\Omega_r (I_{bg} - I_{obj}) \end{bmatrix}, \quad (20)$$

由式可知,场景表面的 Stokes 矢量 \mathbf{S}^{in} 与 f_{00} 、 f_{10} 、 f_{20} 密切相关, f_{00} 、 f_{10} 、 f_{20} 可由菲涅耳反射 Muller 矩阵 $\mathbf{M}(\theta_i, \phi_i, \theta_r, \phi_r)$ 中的 m_{00} 、 m_{10} 、 m_{20} 计算得出(由于在

$$\begin{pmatrix} m_{00} \\ m_{10} \\ m_{20} \\ m_{30} \end{pmatrix} = \begin{bmatrix} r_s^2 + r_p^2 \\ \cos(2\eta_i)(r_s^2 - r_p^2) \\ \sin(2\eta_i)(r_p^2 - r_s^2) \\ 0 \end{bmatrix} = \begin{bmatrix} R_s + R_p \\ \cos(2\eta_i)(R_s - R_p) \\ \sin(2\eta_i)(R_p - R_s) \\ 0 \end{bmatrix}, \quad (21)$$

式中, η_i, η_r 为将标量 BRDF 偏振化时所引入的参考平面之间变换的旋转角; R_s, R_p 为菲涅耳反射率的垂直和平行分量。 m_{00} 表示为偏振分量 s, p 的菲涅耳反射率 R_s, R_p 之和, m_{10}, m_{20} 分别表示偏振分量 s, p 的菲涅耳反射率 R_s, R_p 之差与两倍入射参考平面变换的旋转角 η_i 的余弦值、正弦值的乘积, η_i 的计

$$\mathbf{S}^{in} = \mathbf{S}^r + \mathbf{S}^e = \int \mathbf{f}(\theta_i, \phi_i, \theta_r, \phi_r,$$

$$\lambda) \cos(\theta_r) d\Omega_r \cdot \mathbf{S}^i + \boldsymbol{\epsilon}_{surf} \cdot I_{obj}, \quad (19)$$

其中 \mathbf{S}^i 为入射光 Stokes 矢量, I_{obj} 为目标的辐射强度。假设被动红外成像系统中入射光为自然光,即 \mathbf{S}^i 可表示为: $\mathbf{S}^i = [I_{bg} \ 0 \ 0 \ 0]^T$, 则式(19)可表示为

计算中通常忽略 V 参数,故此处略去 m_{30} 的求解计算),通过 $M_{i,j}$ ($i, j = 0, 1, 2, 3$) 的计算公式可以计算出 m_{00}, m_{10}, m_{20} 为

算表达式为

$$\cos(\eta_i) = \frac{\cos(\theta) - \cos(\theta_i)\cos(\beta)}{\sin(\theta_i)\sin(\beta)}, \quad (22)$$

将 m_{00}, m_{10}, m_{20} 代入式(22)可得

$$\begin{pmatrix} I \\ Q \\ U \\ V \end{pmatrix} = \begin{bmatrix} I_{obj} + \frac{1}{8\pi\sigma^2} \int \frac{1}{\cos^4\theta} \frac{\exp(-(\tan^2\theta/2\sigma^2))}{\cos(\theta_i)} (R_s + R_p) d\Omega_r (I_{bg} - I_{obj}) \\ \frac{1}{8\pi\sigma^2} \int \frac{1}{\cos^4\theta} \frac{\exp(-(\tan^2\theta/2\sigma^2))}{\cos(\theta_i)} \cos(2\eta_i) (R_s - R_p) d\Omega_r (I_{bg} - I_{obj}) \\ \frac{1}{8\pi\sigma^2} \int \frac{1}{\cos^4\theta} \frac{\exp(-(\tan^2\theta/2\sigma^2))}{\cos(\theta_i)} \sin(2\eta_i) (R_p - R_s) d\Omega_r (I_{bg} - I_{obj}) \\ 0 \end{bmatrix}, \quad (23)$$

故通过 m_{00}, m_{10}, m_{20} 推导得出的 Stokes 各参量完全符合其物理定义。由此可知,目标的偏振状态与表面折射率、入射角、反射角、粗糙度等多种因素相关,同时也与目标背景的辐射强度密切相关。

3 基于红外偏振辐射传输方程的目标红外偏振特性研究

由式(23)及偏振度、偏振角的定义可推导得出基于 BRDF 模型的偏振度及偏振角数学模型为

$$p = \frac{\sqrt{Q^2 + U^2}}{I} = \frac{\frac{1}{8\pi\sigma^2} |I_{bg} - I_{obj}|}{I_{obj} + \frac{1}{8\pi\sigma^2} \int \frac{1}{\cos^4\theta} \cdot \frac{\exp(-(\tan^2\theta/2\sigma^2))}{\cos(\theta_i)} (R_s + R_p) d\Omega_r (I_{bg} - I_{obj})} \cdot \sqrt{\left[\int \frac{1}{\cos^4\theta} \cdot \frac{\exp(-(\tan^2\theta/2\sigma^2))}{\cos(\theta_i)} \cos(2\eta_i) (R_s - R_p) d\Omega_r \right]^2 + \left[\int \frac{1}{\cos^4\theta} \cdot \frac{\exp(-(\tan^2\theta/2\sigma^2))}{\cos(\theta_i)} \sin(2\eta_i) (R_p - R_s) d\Omega_r \right]^2}, \quad (24)$$

$$\alpha = \frac{1}{2} \arctan\left(\frac{U}{Q}\right) = \frac{1}{2} \arctan\left\{ \frac{\int \frac{1}{\cos^4 \theta} \frac{\exp(-(\tan^2 \theta / 2\sigma^2))}{\cos(\theta_i)} \sin(2\eta_i) (R_s - R_p) d\Omega_r}{\int \frac{1}{\cos^4 \theta} \frac{\exp(-(\tan^2 \theta / 2\sigma^2))}{\cos(\theta_i)} \cos(2\eta_i) (R_p - R_s) d\Omega_r} \right\}, \quad (25)$$

根据偏振度表达式可知,当背景与目标的辐射强度完全相同时偏振度为零,这是由于推导偏振辐射过程中将入射到目标表面的背景辐射强度假设为自然光(非偏振),但是太阳光及天空背景经过大气层及空气中粒子的散射后并不是完全非偏振光,故数学模型并不违背偏振探测原理。

3.1 偏振度关于相关参数的分析研究

目前,相关参数对偏振信息的影响几乎为实验论证,本文通过分析基于微面元理论的 BRDF 模型,

$$p = \frac{\frac{1}{8\pi\sigma^2} |I_{bg} - I_{obj}| \int \frac{1}{\cos^4 \theta} \frac{\exp(-(\tan^2 \theta / 2\sigma^2))}{\cos(\theta_i)} |R_s - R_p| d\Omega_r}{I_{obj} + \frac{1}{8\pi\sigma^2} \int \frac{1}{\cos^4 \theta} \frac{\exp(-(\tan^2 \theta / 2\sigma^2))}{\cos(\theta_i)} (R_s + R_p) d\Omega_r (I_{bg} - I_{obj})}. \quad (26)$$

若被测物体表面的光滑度较高时,可以忽略 θ , 则可得偏振度关于入射角、材料折射率、粗糙度的简化关系表达式为

$$p = \frac{a * |R_s - R_p|}{8\sigma^2 \cdot \cos\theta_i \pm a * (R_s + R_p)}, \quad (27)$$

式中 a 为背景与目标的辐射强度的差值和目标辐射强度的比值。当背景辐射强度大于目标辐射强度(表示为反射偏振)时,式(27)表示为

$$p = \frac{a * |R_s - R_p|}{8\sigma^2 \cdot \cos\theta_i + a * (R_s + R_p)}, \quad (28)$$

当目标的背景辐射强度小于背景辐射强度(表示为辐射偏振)时,式(28)表示为

$$p = \frac{a * |R_s - R_p|}{8\sigma^2 \cdot \cos\theta_i - a * (R_s + R_p)}. \quad (29)$$

图4(a)、(b)分别为参考文献[9]中材料锗的实测偏振度值与通过式(28)、(29)计算得到的偏振度比较曲线图,其中材料锗的折射率为 $\tilde{n} = 4$ 。图4(a)为由式(28)仿真得出的偏振度曲线与文献中实际测量的反射时偏振度值的拟合曲线,图中红色标记为“o”的偏振度曲线为本文仿真得出的反射时偏振度随入射角变化的拟合曲线,绿色标记为“□”的偏振度曲线为由菲涅耳公式得出的完全反射时的偏振度曲线。通过图可以得出结论:根据本文推导出偏振度简化公式仿真得出的偏振度曲线与文献[9]偏振度实际测量值(反射)具有较好的一致性,且与完全反射时偏振度曲线的变化趋势相同。通常在实际测量中,偏振度曲线不可能是理想情况下的

推导得出红外偏振辐射发射率模型及红外偏振辐射传输方程的 Stokes 表达式,并推导出偏振度、偏振角关于红外偏振辐射传输方程的数学模型,这对于深入研究红外偏振成像技术有非常重要的意义,有助于研究目标的红外偏振特性。由于偏振度、偏振角的数学模型比较复杂,为了研究讨论偏振信息,我们对探测条件做了假设:若入射光线与反射光线在同一平面内,那么可以忽略参考平面之间变换的旋转角 η_i 和 η_r , 则式(24)可以简化为

完全反射偏振度值,且粗糙度是影响偏振度的较重要参数,故式(28)更符合文献[9]反射时的实验条

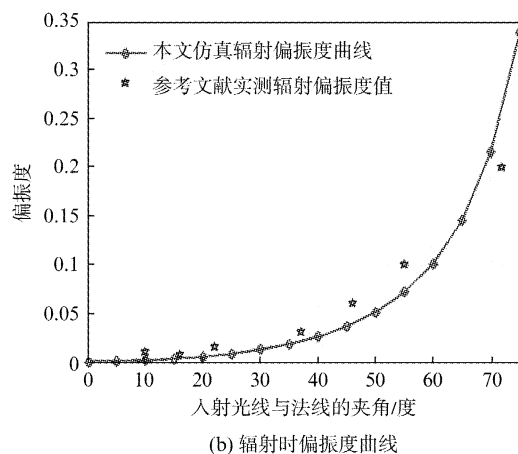
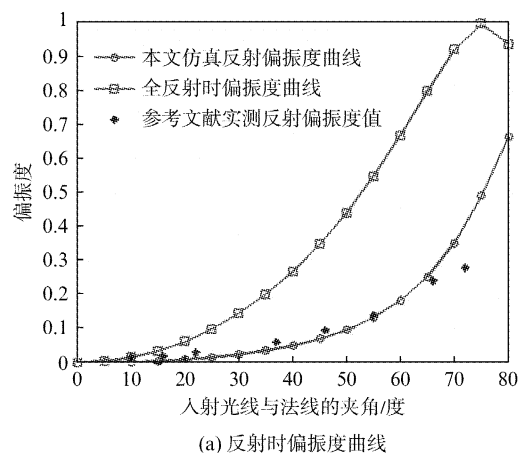


图4 材料锗的实测与简化式计算偏振度拟合曲线
Fig.4 The test and the fit curve on simplify formula of germanium

件(其中材料的粗糙度为0.4, $a=0.5$)。图4(b)为由式(29)仿真得出的偏振度曲线与文献中实际测量的辐射偏振度值的拟合曲线,图中红色标记为“◇”的偏振度曲线为本文的仿真偏振度随入射角变换的拟合曲线,蓝色“☆”为参考文献实测辐射偏振度值。通过图可以得出结论:根据本文推导出偏振度简化公式仿真得出的偏振度曲线与文献[10]偏振度实际测量值(辐射)具有较好的一致性(其中材料的粗糙度为0.4, $a=0.5$)。

综上所述,红外偏振辐射传输方程的 Stokes 表达式可以完全描述目标场景的红外偏振状态,且由其推导得出的偏振度关系式有效反映了目标表面粗糙度及材料折射率对偏振度的影响,通过表达式可

$$\alpha = \frac{1}{2} \arctan\left(\frac{U}{Q}\right) = \frac{1}{2} \arctan\left\{ -\frac{\int \frac{2[2 - \cos\theta_i(\cos\theta_i + \cos\theta_r)] \cdot |\cos\theta_i - \cos\theta_r|}{4 - (\cos\theta_i + \cos\theta_r)^2} d\Omega_r}{\int \left\{ \frac{2[2 - \cos\theta_i(\cos\theta_i + \cos\theta_r)]^2}{4 - (\cos\theta_i + \cos\theta_r)^2} - \sin^2\theta_i \right\} d\Omega_r} \right\}, \quad (33)$$

对式子进行积分运算得出偏振角与入射天顶角的关系式,图5为偏振角随入射角变化的仿真曲线,目标表面的偏振角随着入射光线与目标表面法线夹角的增大而单调减小。由此可知,当目标表面有划痕或凹凸不平时,则其表面法线发生变化,致使凹凸不平处与周围光滑处的入射角并不相同,所以通过目标的偏振角图像可检测其表面凹凸状态或是否有划痕等。图6为某车辆的无偏辐射强度图像(测试条件:实验环境温度约22℃,热像仪距离被测车辆约20m),图中车身轮廓模糊、无法分辨前盖表面的流线造型及车牌号码。图7为车辆的偏振角图像,与无偏辐射强度图像相比,偏振角图像整体较清晰、场景信息丰富,图中车身轮廓分明,玻璃与车身分界边

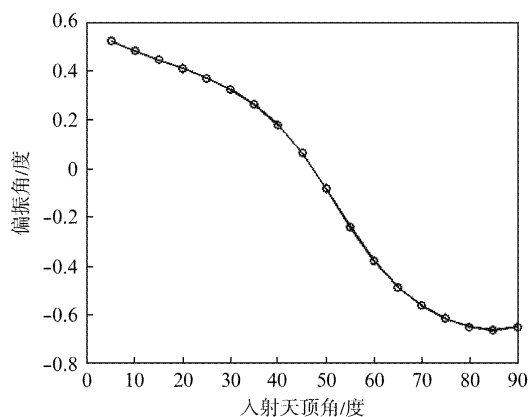


图5 偏振角随入射天顶角变化的曲线图
Fig.5 The change curve of angle of linear polarization with incidence zenith

对参数的影响进行定性定量的研究,这将为实现基于红外偏振成像的目标探测提供理论指导。

3.2 偏振角关于相关参数的分析研究

假设材料的光滑度较高(忽略 θ),式(25)简化为

$$\alpha = \frac{1}{2} \arctan\left(\frac{U}{Q}\right) = \frac{1}{2} \arctan\left\{ -\frac{\int \sin'(2\eta_i) d\Omega_r}{\int \cos'(2\eta_i) d\Omega_r} \right\}, \quad (30)$$

式中 $\cos'(2\eta_i)$ 、 $\sin'(2\eta_i)$ 为简化公式,如下

$$\sin'(2\eta_i) = \frac{2[2 - \cos\theta_i(\cos\theta_i + \cos\theta_r)] \cdot |\cos\theta_i - \cos\theta_r|}{4 - (\cos\theta_i + \cos\theta_r)^2}, \quad (31)$$

$$\cos'(2\eta_i) = \frac{2[2 - \cos\theta_i(\cos\theta_i + \cos\theta_r)]^2}{4 - (\cos\theta_i + \cos\theta_r)^2} - \sin^2\theta_i, \quad (32)$$

将 $\cos'(2\eta_i)$ 、 $\sin'(2\eta_i)$ 代入式(31),则有



图6 某车辆的无偏辐射强度图像
Fig.6 The without polarization of intensity image of car



图7 某车辆的偏振角图像
Fig.7 The angle of polarization image of a certain car

缘比较明显,且车身前盖表面的折线造型非常清楚。另外,通过偏振角图像可以清楚的辨别雨刷的形状

及车牌号码(京 KL7291),这是由于车牌表面数字的起伏不平使得车牌表面的入射天顶角发生变化,故通过偏振角图像清楚的辨别出车牌号码。

注意:本文主要考虑了平面情况,在较理想的情况下进行定性的分析,而实际探测情况往往比较复杂,且还需要考虑非偏振的体散射及面散射,这是未来要进行的研究工作。

4 结论

红外偏振辐射传输方程是研究红外热偏振成像的基础,对目标场景偏振特性、大气传输对红外偏振辐射的影响、偏振成像系统性能预测、优化设计以及偏振图像处理研究等都有重要意义。本文基于微面元理论的 BRDF 模型推导得出包含反射和辐射信息的红外偏振辐射传输方程的 Stokes 表达式,并在其基础上推导出偏振度、偏振角的多种因素数学模型;通过合理简化偏振度表达式,仿真得出锗材料的偏振度曲线与文献中实测数据基本一致;另外,合理简化计算偏振角表达式,并仿真得出偏振角与入射天顶角的关系曲线。本文研究将为进一步提高红外偏振成像系统的探测性提供理论依据和技术支持。

REFERENCES

[1] TANG Kun, ZOU Ji-Wei, JIANG Tao, *et al.* IR polarization

proper ties of a target and its background[J]. *Infrared and Laser Engineering*. (唐坤,邹继伟,姜涛,等.目标与背景的红外偏振特性研究. *红外与激光工程*), 2007, **36**(5): 611 - 614.

- [2] SUN Wei, LIU Zheng-Kai, SHAN Lie. Manmade objects recognition with polarization information [J]. *OPTICAL TECHNIQUE*. (孙玮,刘政凯,单列.利用偏振技术识别人造目标. *光学技术*), 2004, **30**(3): 267 - 269.
- [3] Richard G. Priest, Thomas A. Germer. Polarimetric BRDF in the microfacet model; Theory and measurements [J]. In Proceedings of the 2000 Meeting of the Military Sensing Symposia Specialty Groupon Passive Sensors. 2000; 169 - 181.
- [4] Michael G. Gartley. Polarimetric Modeling of Remotely Sensed Scenes in the Thermal Infrared[D]. *Rochester Institute of Technology*. 2007; 55 - 61.
- [5] Nicodemus F E, Richmond J C, Hsia J J. *Geometrical considerations and nomenclature for Reflectance* [M]. Ernest Ambler; National Bureau of Standards, 1977; 629.
- [6] K. E. Torrance, E. M. Sparrow. Theory for off-specular reflection from roughened surfaces [J]. *J. Opt. Soc. Am.* 1967, **57**(9): 1105 - 1114.
- [7] Richard G. Priest, Steven R. Meier. Polarimetric microfacet scattering theory with application to absorptive and reflective surface [J]. *Optical Engineering*, 2002, **41**(5): 988 - 993.
- [8] Andrew resnick, Chris persons, George Lindquist. Polarized emissivity and kirchhoff's law [J]. *Applied optics*. 1999, **38**(8): 1384 - 1387.
- [9] James D. Howe, Miranda A. Miller, Robert V. Blumer, *et al.* Polarization sensing for target acquisition and mine detection [J]. *Proc. of SPIE*. 2000, 4133; 202 - 213.